

20AM PELARLIFT

Plattform

- Aluminiumplattform 0,66 x 0,66 m (b x l) med skjutsidoingång
- Utbytbara plattformar med snabbkopplingar
- Manöverreglage med säkerhetslås (död mans grepp)
- Lastkännande system (LSS)
- Fästpunkter för surrning av maskin
- Strömkabel till plattformen (220V)

Motor och transmission

- 6-hjulschassi med stödben i X-konfiguration
- Stödbenslås med lysdiodindikatorer
- Avtrycksfria däck och länkhjul
- Rullastningsanordning

Funktionsutrustning och tillbehör

- Underhållssnål anodiserad aluminiumpelare
- Fjäderförspända sekvensvajrar
- Manuell sänkning
- Huvudströmbrytare med nyckellås
- Timräknare
- Fästöglor för transport
- Fickor för gaffeltruck

Tillval

- Smalplattform 0,56 x 0,64 m (b x l) med skjutgång
- Nätspänning 110 eller 230 V (AC-modeller)
- Traktionsbatteri 12 V 100 Ah (DC-modeller)
- Förseglat 12 V 100 Ah underhållsfritt AGM-batteri ¹
- Löstagbar batteri- och laddarbox ²
- 20 A automatisk batteriladdare ²
- Gränslbrygga med 1,09 m frigång
- Gränslbrygga med 1,40 m frigång
- Batteristatusvisning ²
- Programmerbart fyrsiffrigt säkerhetslås
- Lyftögla för kran
- Lysrörsvagn
- Verktygshylla (0,20 x 0,46 x 0,13 m)
- Sänkninglarm
- Nödsänkningsskontroll
- Blinkande orange varningsljus

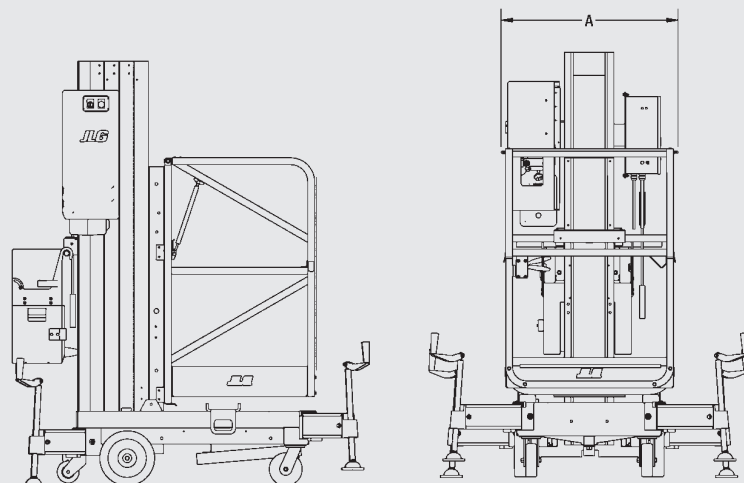
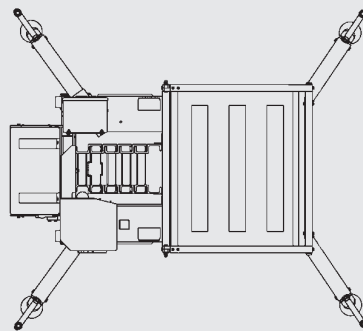
¹ Inklusive automatisk femtimmars batteriladdare

² Gäller endast batteridrivna DC-modeller

20AM PELARLIFT

Plattformshöjd	6,22 m
Arbets höjd	8,22 m
Plattformens maxlast	160 kg
Plattformens yttermått - Smal (B x L)	0,56 m x 0,63 m
Plattformens yttermått - Insteg från sidan (B x L)	0,66 m x 0,66 m
Maskinens höjd - transportläge	1,97 m
A. Maskinens bredd - transportläge	0,74 m
Maskinens längd - hopfäld	1,19 m
Maskinens längd – utan plattform	1,19 m
Instegshöjd	0,48 m
Maskinens bredd inkl, utfällda stödben	1,73 m
Maskinens längd inkl, utfällda stödben	1,57 m
Avstånd till vägg - fram	0,28 m
Avstånd till vägg - sidan	0,44 m
Maskinens vikt – AC *	325 kg
Maskinens vikt – DC *	360 kg
Hjuldiameter - bak	25 cm
Hjuldiameter - fram	15 cm

* Vissa vikter och dimensioner kan variera beroende på valmöjligheter och bestämmelser med landsstandarden.



JLG Industries, Inc. is a leading designer and manufacturer of access equipment and complementary services and attachments.

JLG has manufacturing facilities in the United States, France, Romania, China and Belgium. Customers throughout Europe, Scandinavia, Africa and the Middle East benefit from a network of dedicated sales and service operations designed to deliver the highest levels of support.

JLG is an Oshkosh Corporation company.

www.jlgeurope.com

JLG is continually researching and developing products and reserves the right to make modifications without prior notice. All data in this document is indicative. Certain options or country standards will increase weight. Specifications may change to meet country standards or with the addition of optional equipment.